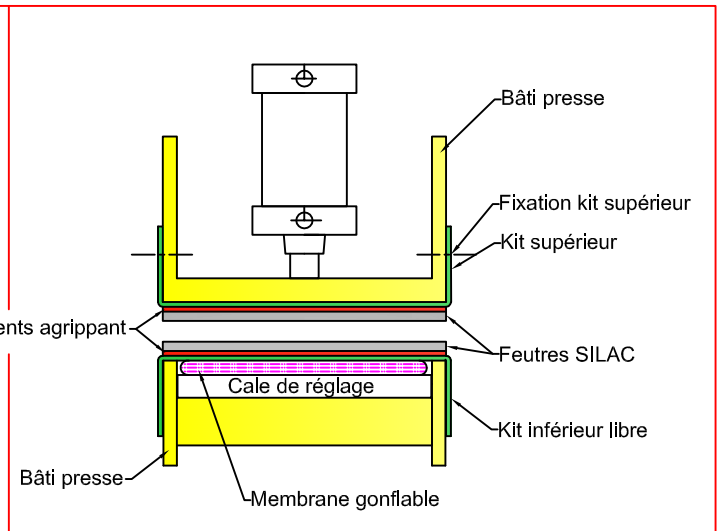
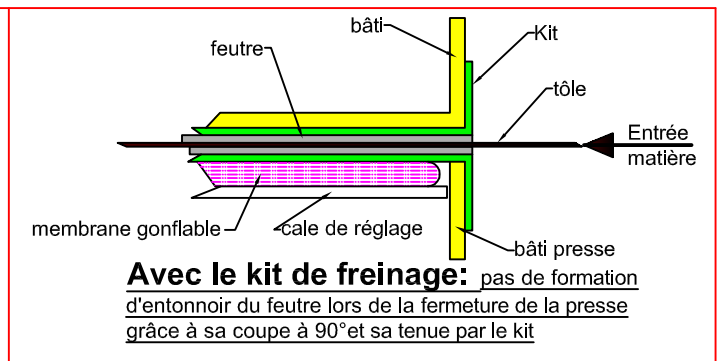
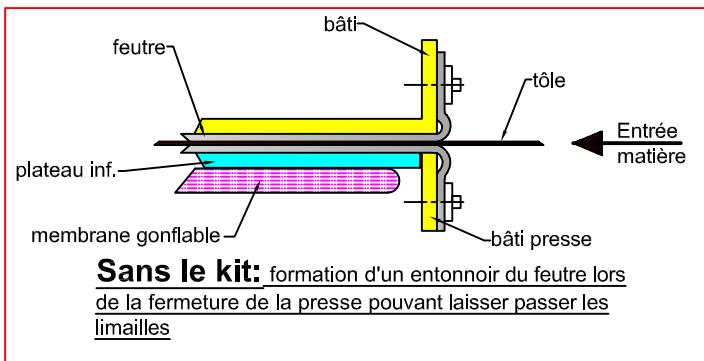


MONTAGE TRADITIONNEL

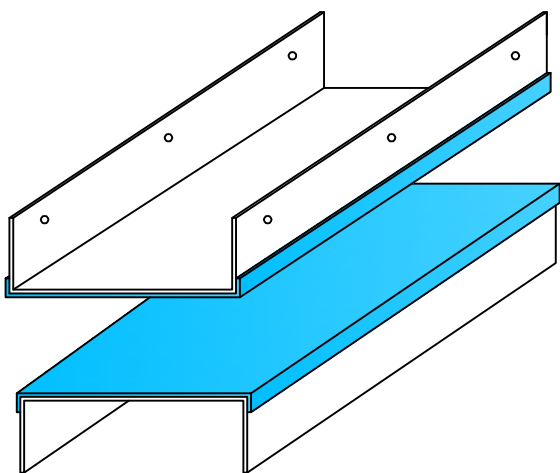


MONTAGE BREVETE SILAC



## Les avantages du brevet:

- réduction de la surface des feutres
- augmentation de la durée de vie des feutres
- retournement des feutres (nos feutres sont identiques sur les 2 faces)
- usure régulière des feutres
- surface de freinage augmentée
- travail à faible pression pneumatique
- réduction des coûts d'énergie
- pas d'outillage spécifique pour le remplacement des feutres
- réduction des temps de changement des feutres
- élimination des limailles et des excès d'huile
- amélioration de l'enroulement de la bobine
- tous nos feutres sont adaptables sur les kits



Profils et dimensions des kits suivant la presse

**Systeme de freinage protégé par le Brevet Européen N° EP 1 136 144**

**SILAC Industrie**

Place Saint-Florent 16110 LA ROCHEFOUCAULD - France

Tél: + 33 (0)5 45 24 20 44

Fax: + 33 (0)5 45 24 20 08

Assistance commerciale:

mlesenne@silacindustrie.com